



撮影:石井 電池

東京メトロ 有楽町線・副都心線 10000系 説明書

●東京地下鉄株式会社商品化許諾済

N-GAUGE

10-1259/10-1260

Tokyo Metro Yurakucho・Fukutoshin Line Series 10000

増結セットには先頭車・動力車は含まれておりません。
基本セットとあわせてご使用ください。

※ ケースは車両の保管用です。

△《ご注意》

- この商品は8歳以上のお客様にお楽しみいただける商品です。
- この商品をご使用の際には、鉄道模型専用の電源(パワーパック)をお使いください。
- この商品は精密模型ですので、ご使用の際にはお気を付けてください。
- この説明書の「Nゲージ車両の取り扱いについて」もよくお読みください。

ご不明な点は下記までお問い合わせください。

●KATOお客様サービス係 ☎03-3954-2503

(月～金 10:00～12:00、13:00～17:00 ※土日・祝日・年末年始休み)

■実車の紹介

東京地下鉄(東京メトロ)10000系は、有楽町線・副都心線用として平成18年(2006)に登場した14年ぶりの新車で、営団地下鉄から東京メトロへの移行後初の新造車両でもあります。アルミ合金製オールダブルスキン構造車体による、“A-train(Advance:先進,Amenity:快適,Ability:性能,Aluminum:アルミニウムの頭文字)”という製造技術によって生み出されました。快適性・リサイクル性・車体強度の向上、火災対策の強化、コストダウン・省メンテナンスをコンセプトに、以後の標準車両として登場しています。室内は中央天井と蛍光灯・空調ダクトを一体化したマルチファンクションモジュールを採用するなど、天井高さを従来の2,230mmから2,415mmに拡大。また貫通扉に全面強化ガラスドアを採用、車両間の見通しを良くして開放的な室内空間を提供しています。外観は、滑らかで一体感のあるトーム状の独特な前頭部形状、丸ノ内線用300形をイメージしたヘッドライト/テールライトが特徴です。また、警笛についても銀座線の旧形車と同様の空気笛を採用、懐かしいトロンボーンの色を奏するなど、「新生メトロ」を象徴としながらも、古き良き時代の地下鉄の電車風情を蘇らせています。平成23年(2011)に10000系は有楽町線(和光市～新木場間)と副都心線(和光市～渋谷間)の主力車両としてメトロ線内のみならず東武東上線・川越市まで、西武池袋線・飯能まで乗り入れ、翌年の平成24年(2012)には東急東横線との相互直通運転も開始し、さらに活躍の場を広げています。

010-3353 LOT:4010207

KATO
株式会社 関水金属
Printed in Japan

■Nゲージ車両の取り扱いについて

Nゲージ鉄道模型は大変精密にできておりますので、ご愛用いただくために、次のことに注意してお取り扱いいただきますようお願いいたします。

⚠️強い衝撃を与えないください

乱暴に扱うなどして必要以上に強い衝撃を与えますと、故障や破損の原因になります。

⚠️専用のパワーパックをご使用ください

運転は鉄道模型専用のパワーパック(電源)を使用し、DC(直流)12V以下で行ってください。AC(交流)を走行用には絶対に使用しないでください。

⚠️運転の前には線路や車輪の掃除をしましょう

鉄道模型は線路に流れている電気を車輪で受けて動きます。線路や車輪が汚れていると、本来の性能を発揮することができないだけでなく、さらなる汚れを呼び込む原因にもなりますので、布や歯ブラシにユニクリナー(品番**24-020**)を少量つけてみがき、さらにからぶきして汚れを落としてください。

⚠️脱線やショートをした場合は

ただちにパワーパックのプラグをコンセントからぬいて、電源を切ってください。また、すみやかに原因を取り除いてから復旧してください。

⚠️動力車から異常音が出るようなときは

ギア部分にユニクリーンオイル(品番**24-021**)をごく少量(ノズルの先に軽く一滴)注油してください。その際に、モーターや集電シュー、台車集電板には決して注油しないでください。

⚠️スピードの出しすぎには注意しましょう

Nゲージ鉄道模型は、実物を約1/150(新幹線車両や外国形車両は1/160)に縮小した精密な模型です。模型の運転においても、実物と同じようにカーブでの減速や、勾配区間では上りの加速・下りの減速など、スピードのコントロールが必要です。

線路の状況や風景に合わせて、車両のスピードや進行方向を自由自在にコントロールできるのが、鉄道模型の大きな楽しみです。

このような区間でも、減速が必要です。



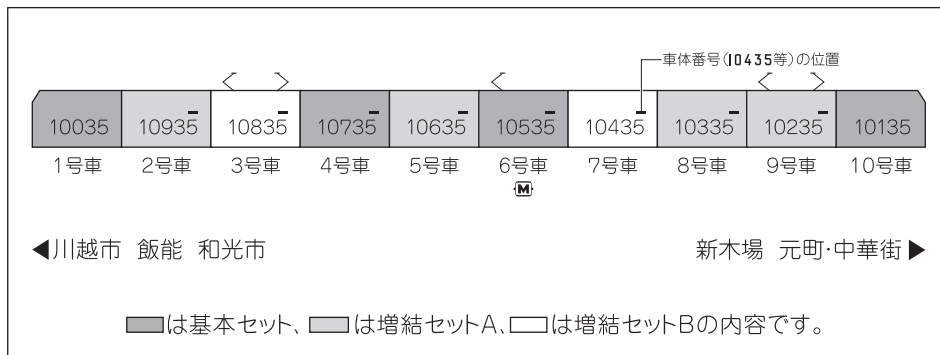
スケールに沿ったスピードで、よりリアルなNゲージの世界を楽しみましょう。

■ご使用の前に

このたびは、KATOの東京メトロ有楽町線・副都心線10000系をお求めいただきまして、誠にありがとうございました。Nゲージ鉄道模型は精密にできておりますので、ご使用前にこの説明書をよくお読みになって、ご愛用いただきますようお願いいたします。

なお、基本セット(品番**10-1259**)に、増結セットA(品番**10-1260**)・増結セットB(品番**10-1261**)を追加していくと、10両の長編成を再現することができますので、ぜひお求めください。また、東京メトロ有楽町線・副都心線10000系 行先表示セット(品番**28-215**)もございますので、本製品以外の行き先を再現される際にご利用ください。

■編成図



■セット内容

セット	車両品番	品名	号車番号	標準装備	オプション
10-1259 基本セット (4両)	14110-2	10035	1号車	▶ (中間連結面のみ) (全車共通)	(全車共通) ■ 11-211 (11-212) DCC
	14109-2	10735	4号車	▶	
	14108-2	10535	6号車	■ 〇 ▶	
	14105-2	10135	10号車	▶ (中間連結面のみ)	
10-1260 増結セットA (4両)	14107-4	10935	2号車	▶	
	14112-2	10635	5号車	▶	
	14107-3	10335	8号車	▶	
	14106-3	10235	9号車	▶	

■表示マークの解説

・標準装備

■: モーター付き動力車

〇: フライホイール

▶: ヘッド/テールライト点灯

〇: サスペンション

▶: KATOカプラー伸縮密連形PAT.

・オプション

■: LED室内灯クリアPAT.

■: DCC※デコーダPAT.

※ DCCはデジタル・コマンド・コントロールの略です。
DCCについて、詳しくはカトーカスタムショップホームページ
(<http://www.katomodels.com/customshop/>)をご覧ください。

■付属品(基本セットのみ)

- ・ 前面行先表示…2

■オプションについて

全車にLED室内灯クリア(品番11-211)の取り付けが可能です。また、お得なLED室内灯クリア6両分入り(品番11-212)もございます。取り付ける際は製品の説明書をご覧ください。

■DCCフレンドリーについて

本製品は、DCCデコーダの搭載に対応したDCCフレンドリー製品です。FR11(室内灯用・品番29-353)、FL12(先頭車のヘッド/テールライト用・品番29-352)、EM13(動力車用・品番29-351)を加工なしで搭載でき、簡単にDCC化ができます。取り付けの際は各製品の説明書をご覧ください。

■模型仕様

- ・ 全長：540mm(基本セット 4両)、538mm(増結セットA 4両)、269mm(増結セットB 2両)
- ・ 消費電流DC(直流)12V時：0.42A(基本セット 4両)
- ・ 最小通過半径：R249
- ・ 標準通過勾配：4%

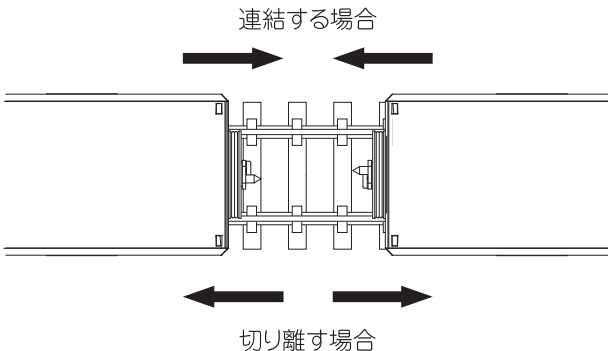
■車両の連結・切り離しについて

連結：車両を直線線路上にのせて、軽く突き当てます。

※連結したままの状態でも左右にひねらないでください。

切り離し：直線線路上で、車両を反対方向に引き離します。

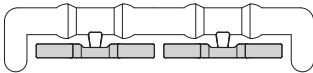
※無理に引っ張ることはおやめください。



■前面行先表示の交換方法(基本セット)

先頭車には「各停 和光市」行きの前面行先表示が装着されていますが、付属している「特急 元町・中華街」・「普通 新木場」行きの前面行先表示へ交換することができます。前面行先表示を交換して、「元町・中華街」行き・「新木場」行き編成の再現をお楽しみください。

付属の前面行先表示



前面行先表示はカッターナイフなどで切り残しがないようにいねいにカットしてください。

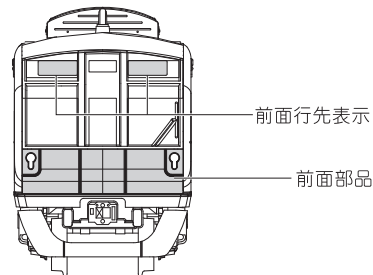
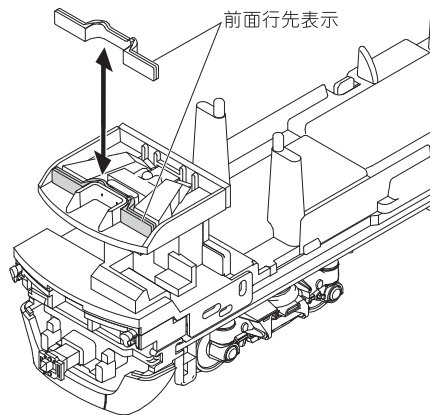
※カットする際は、手指等を傷付けないよう十分にご注意ください。

●前面行先表示は次の手順で交換します

① 中間連結面側の台車付近のボディを広げるようにして床板を浮かせ、ボディと床板を分解します。


② 床下の運転台上に組み込まれている前面行先表示をはずして、付属のものへ交換します。


③ 分解と逆の手順でボディと床下を組み立てて完了です。組み立てた際に前面部品がボディから多少浮く場合がありますので、その際は指で軽く押し込んでください。

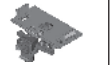


Assyパーツ 一覧表 東京メトロ 有楽町線・副都心線10000系

☆: 本製品専用パーツ 無印: 他製品との共通パーツ(本製品以外にもご使用できます)





ボディ ☆	品名	対応車種	品番	価格
	副都心線10135 ボディ	10135	14105-2A	¥1,700+税
	副都心線10235 ボディ(弱冷)	10235	14106-3A	¥1,500+税
	副都心線10835 ボディ	10835	14106-4A	¥1,500+税
	副都心線10335 ボディ	10335	14107-3A	¥1,500+税
	副都心線10935ボディ(車いす)	10935	14107-4A	¥1,500+税
	副都心線10535 ボディ	10535	14108-2A	¥1,500+税
	副都心線10735 ボディ	10735	14109-2A	¥1,500+税
	副都心線10035 ボディ	10035	14110-2A	¥1,700+税
入数: 各1個	副都心線10635 ボディ	10635	14112-2A	¥1,500+税

床下セット	品名	対応車種	品番	価格
	副都心線10132 床下セット	10135 (ライトユニット付)	14105-2C	¥1,000+税
	副都心線10232 床下セット	10235/10835	14106-1C	¥450+税
	副都心線10332 床下セット	10335/10935	14107-1C	¥450+税
	副都心線10732 床下セット	10735	14109-1C	¥450+税
	副都心線10032 床下セット	10035 (ライトユニット付)	14110-2C	¥1,000+税
	入数: 各1個	副都心線10432 床下セット	10435/10635	14111-1C

副都心線10532 動力ユニット	カブラーセット 灰(T)	副都心線10532カブラーセット	4524カブラースプリング
 10535(動力車)	 10535(動力車)以外の全車(先頭車は中間連結面側)	 10535(動力車)	 全車(先頭車は中間連結面側)
品番 入数 価格	品番 入数 価格	品番 入数 価格	品番 入数 価格
14108-1B 1個 ¥2,600+税	4470C3 4個 ¥800+税	14108C3 1両分 ¥400+税	Z01-0716 20個 ¥400+税

クハE350-4 ダミーカブラー	副都心線10132台車FS777	副都心線10532 動力台車	トラクションタイヤ Φ4×1mm
 10135 10035 (前面側)	 10535(動力車)以外の全車	 10535(動力車)	 10535(動力車)
品番 入数 価格	品番 入数 価格	品番 入数 価格	品番 入数 価格
Z04K0407 10個 ¥400+税	14105-1D 2個 ¥450+税	14108D1 1個 ¥700+税	Z01A4012 20個 ¥400+税

中間ジョイントL21	副都心線10000系前面行先表示 ☆	副都心線10232 バンタグラフ	クモハ101 ライトユニット
 10535(動力車)	 「31S 各停和光市」「51S 普通 新木場」「23S 特急 元町・中華街」	 10235 10535 10835	 10135 10035
品番 入数 価格	品番 入数 価格	品番 入数 価格	品番 入数 価格
Z01-0384 4個 ¥400+税	101259E4 セット対応分 ¥600+税	14106-1F 2個 ¥500+税	4595-1G 1個 ¥600+税

ライトユニット集電シュー	副都心線10132 無線アンテナ	副都心線10132 クーラー	副都心線10132 ホ口
 10135 10035	 10135 10035	 全車	 全車
品番 入数 価格	品番 入数 価格	品番 入数 価格	品番 入数 価格
Z06-1120 4個 ¥300+税	Z03P0334 20個 ¥400+税	Z04-6056 10個 ¥500+税	Z04-6057 10個 ¥400+税

副都心線10132 スカート			
	10135 10035		
品番 入数 価格			
Z04-6060 10個 ¥400+税			

■ 関連商品

東京メトロ 有楽町線・副都心線10000系 行先表示セット			
			
品番 入数 価格			
Z8-215 編成対応分			¥1,500+税

Assyパーツはできる限り在庫いたしておりますが、生産の都合上品切となる場合もありますのでご了承ください。

Assyパーツはお近くのKATO製品取り扱い店または、ホビーセンターカトー東京でお求めいただけます。

また、通信販売(オンラインショップ: www.e-katomodels2.com)もご利用いただけます。

製品、Assyパーツ、修理その他、ご不明な点は下記までお問い合わせください。

●KATOお客様サービス係 ☎03-3954-2503 (月~金 10:00~12:00、13:00~17:00 ※土日・祝日・年末年始休み)

※修理品を直接送付の場合は修理箇所を記入したメモを同梱の上、宅配便等で下宛宛にお送りください。

T161-0031 東京都新宿区西落合1-24-10 KATO修理係

※製品の形状・仕様などは予告なく変更する場合がございます。あらかじめご了承ください。