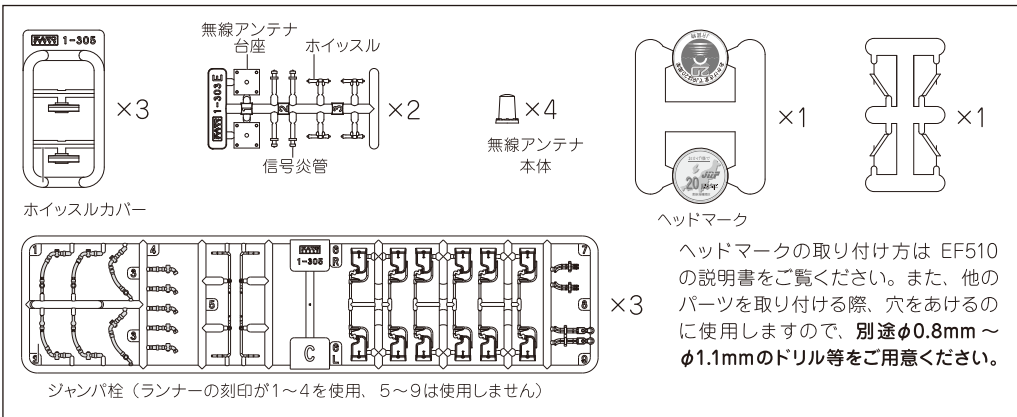


### ■セット内容



パーツはランナーからカッターナイフなどで切り残しがないようにいねいにカットしてください。その際手指等を傷付けないよう十分にご注意ください。

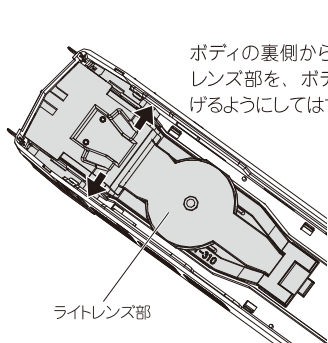
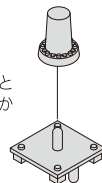
### ■屋根上機器の取り付け方法

まず、車両を置いた状態で、ボディの前後台車付近を広げながら持ち上げ、床下からボディをはずしてから、取り付けのための加工を行います。

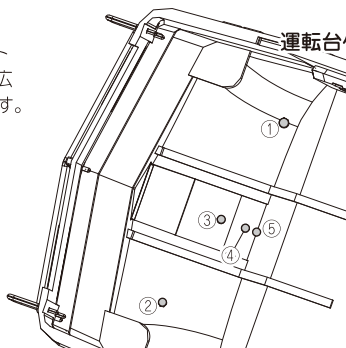
取り付けを行う以下パーツ番号のガイドの凹みにそれぞれドリルで穴をあけ、その穴に取り付けます。

- ①ホイッスルカバー (500番台用) …φ1.0mm
- ②信号炎管 (500番台用) …φ0.9mm
- ③列車無線アンテナ (500番台用) …φ0.8mm
- ④ホイッスルカバー (0番台用) …φ1.0mm
- ⑤列車無線アンテナ (500番台用) …φ0.8mm

無線アンテナは台座と本体を組み合わせてから取り付けます。



ボディの裏側からライトレンズ部を、ボディを広げようにはずします。

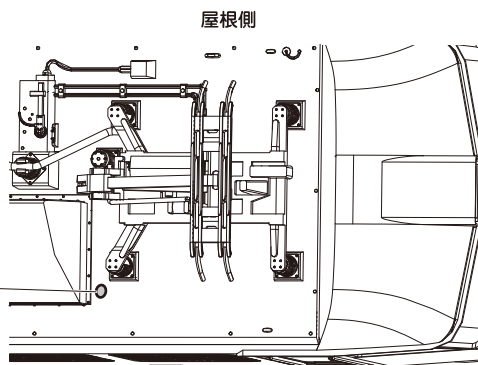


○：ガイドの凹み

必要な位置に穴をあけたら、逆の手順で車両を組み立ててください。

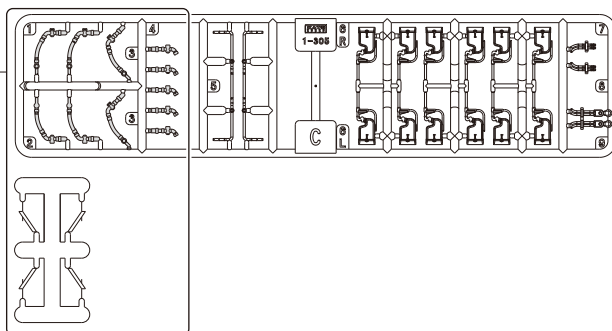
※0番台の信号炎管は右図の位置に設置されていますが、ボディにガイド凹みが無く狭い部分なので、穴をあける際はパンタグラフをはずす等の工夫をして、取り付けてください。

※0番台の信号炎管の位置



## ■ワイパー、ジャンパ栓の取り付け方法

このパーツを使用します。  
他は使用しません。



スカート、ジャンパ栓を取り付ける位置にφ1.1mmのドリルで穴をあけます。ワイパーを取り付ける位置は、φ0.8mmのドリルで穴をあけます。

模型の構造上、一部のジャンパ栓取り付け位置は、実車とは異なります。

また、線路状況によっては、取り付けたジャンパ栓がカブラー等に干渉する場合がありますので、ご注意ください。

取り付け例

ジャンパ栓

